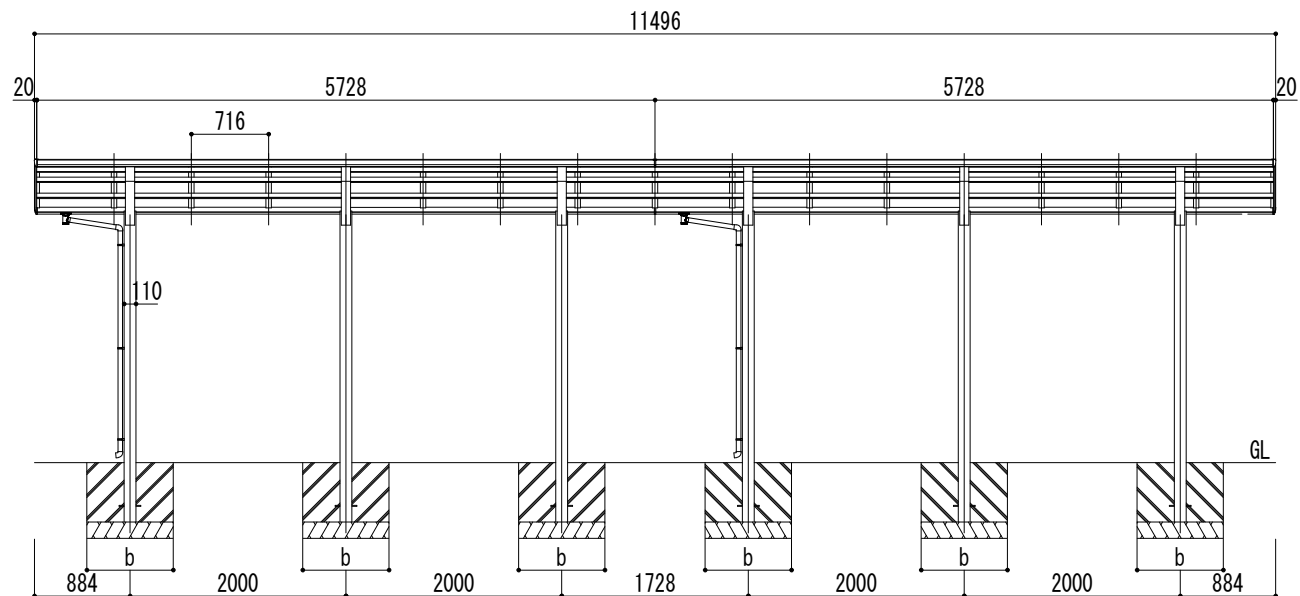
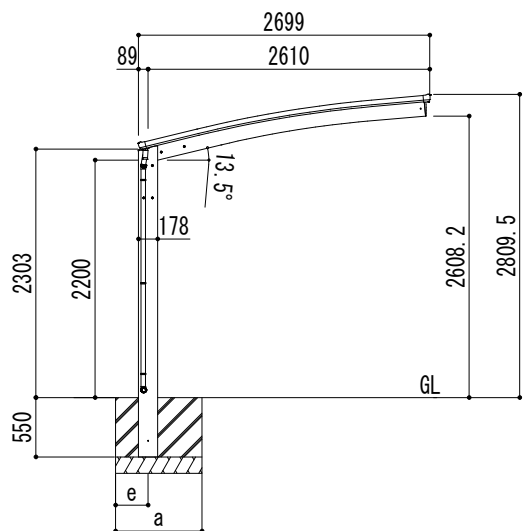
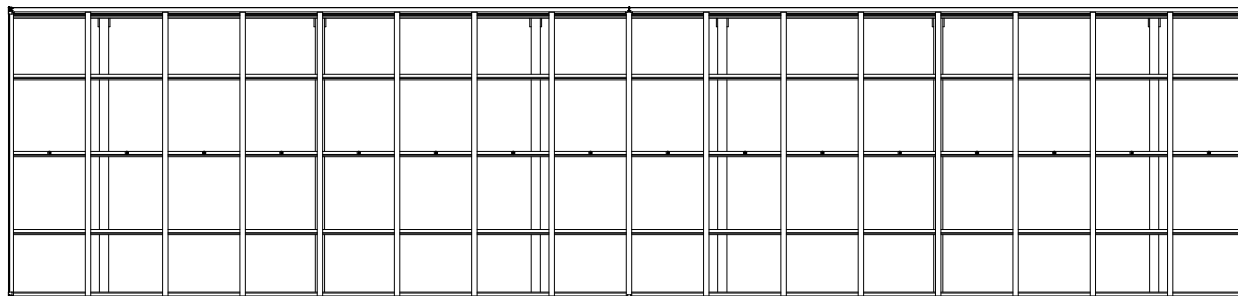


■基礎寸法表

間口呼称	奥行呼称	独立基礎						土間コンクリート考慮基礎					
		地耐力 (kN/m ²)						地耐力 (kN/m ²)					
		30		50		100		30		50		100	
		a・b	e	a・b	e	a・b	e	a・b	e	a・b	e	a・b	e
27	57+57	1200	300	1100	300	950	300	650	325	550	275	550	275



変更記号

設計監理

般

工事名

照査担当 作図 尺度 御受領印

施工

般

図面名 リアルポートIV レギュラーストロングタイプ
奥行連棟(2台用) L57+57-W27 標準柱

1/35

年月日

Daisen 株式会社

図番

